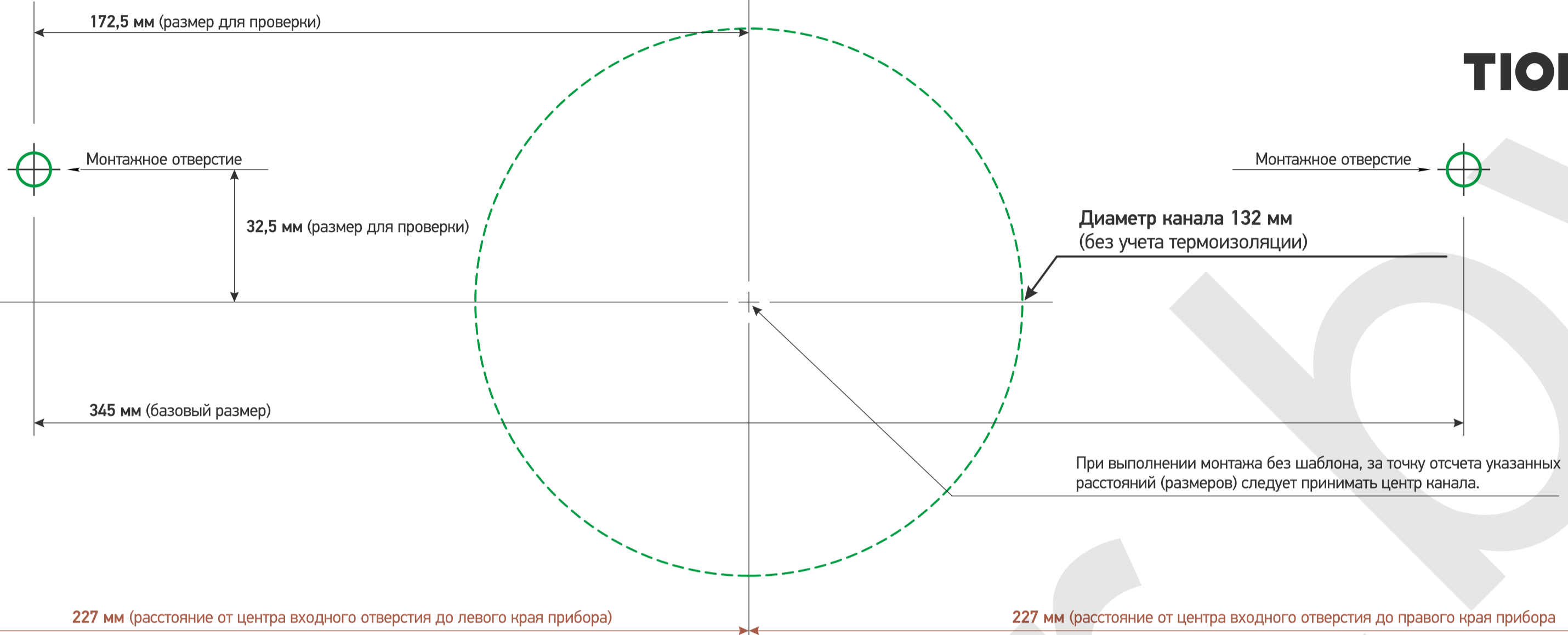


ШАБЛОН ДЛЯ МОНТАЖА. МАСШТАБ 1:1

50 мм (расстояние до ближайших объектов не менее 50мм)

77 мм (расстояние от центра входного отверстия до верхнего края прибора)



514 мм (высота прибора)

437 мм (расстояние от центра входного отверстия до нижнего края прибора)

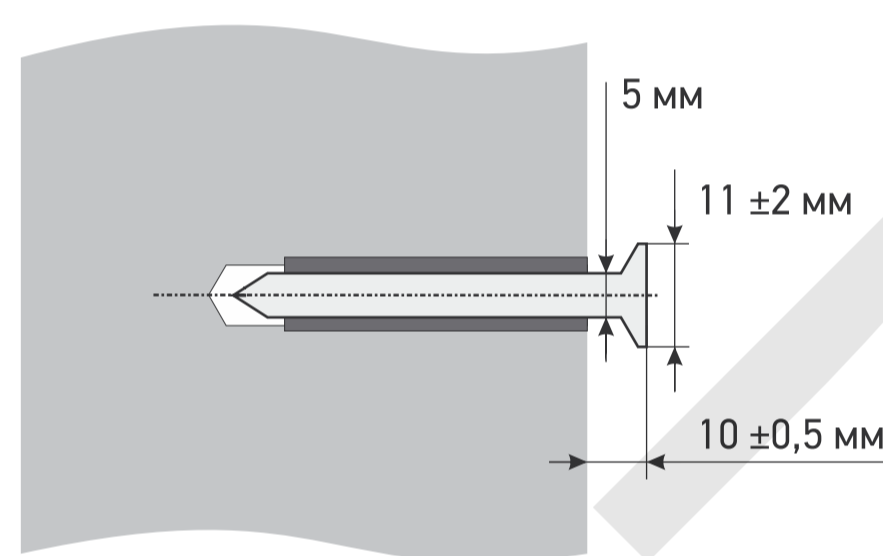


Рис. 1

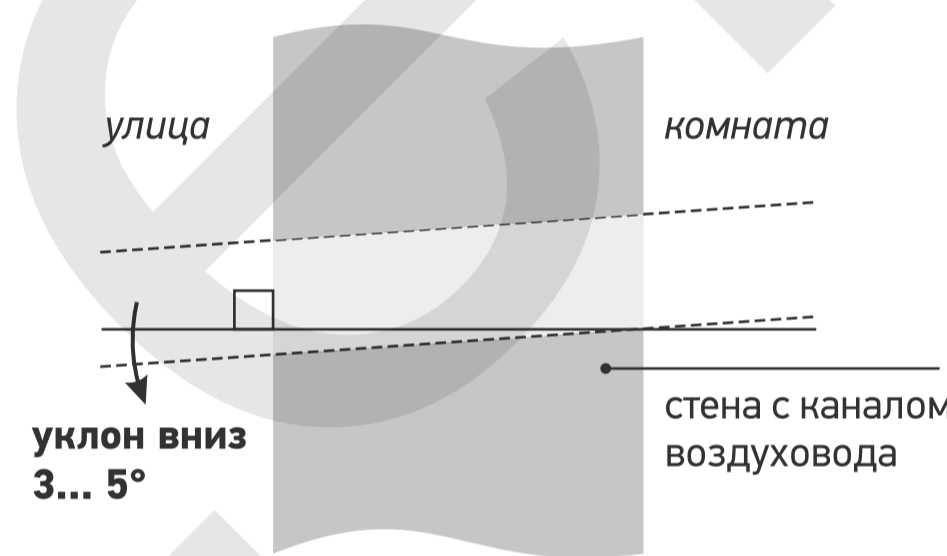


Рис. 2

ИНСТРУКЦИЯ ПО МОНТАЖУ:

ВНИМАНИЕ! Монтаж должен выполняться квалифицированными специалистами с использованием соответствующего профессионального оборудования. Организация-поставщик не несет ответственности за неполадки и повреждения, которые могли возникнуть по причине невалифицированного монтажа и/или невыполнения положений данной инструкции.

1 Выберите предполагаемое место для установки компактного вентиляционного устройства на стене помещения при помощи этого шаблона. Убедитесь, что выполнены следующие требования.

• Батареи отопления, шторы, мебель и другие предметы не мешают при монтаже и не создают помех для нормальной работы прибора.

• Во время эксплуатации будет обеспечен нормальный доступ к прибору для измерения настроек, контроля параметров работы по показаниям ЖК-дисплея и замены фильтров.

• Стена ровная и будет обеспечено плотное прилегание задней стенки прибора к стене помещения, с поджатием уплотнительного кольца.

• Стена не имеет существенного отрицательного уклона, нависание не должно превышать 2°; (при необходимости используйте строительный отвес для проверки).

• Конструкция стены допускает прокладку вентиляционного канала (при необходимости проконсультируйтесь со специалистами).

• В намеченных местах для сверления отверстий и бурения воздуховода отсутствуют элементы инженерных коммуникаций (электропровода, трубы отопления и т.п.) при необходимости используйте искатель скрытой проводки и/или металлоискатель.

• Для электрического питания прибора необходимо обеспечить возможность подключения к сети 220 В, рассчитанную на нагрузку не менее 2 кВт. Дополнительные приборы не должны подключаться к этому же источнику.

Если какое-либо из перечисленных выше условий не выполнено, измените выбор места для монтажа или проведите необходимые работы для обеспечения соответствия требованиям.

2 Приложите шаблон для монтажа и наметьте место для бурения канала воздуховода.

3 Пробурите канал воздуховода согласно разметке и рис. 2.

ВАЖНО: канал должен иметь уклон 4 ± 1° вниз, чтобы вода стекала по воздуховоду в сторону улицы и не могла попасть в помещение или внутрь прибора.

При бурении используйте промышленный пылесос с водосборным кольцом для исключения загрязнения отделки помещения буровым раствором.

4 Разметьте места для отверстий под анкерные болты. Для этого вырвите в монтажном шаблоне круг соответствующего диаметра и совместите с отверстием воздуховода.

Используйте строительный уровень для обеспечения горизонтальности.

5 Просверлите отверстия для двух анкерных болтов согласно разметке, как указано на рис. 1. Диаметр отверстий должен соответствовать диаметру анкера (диаметр дюбеля из комплекта – 10 мм.)

6 Установите слой термоизоляции (утеплителя) внутри канала воздуховода. Слой термоизоляции должен быть непрерывным, толщиной от 13 до 20 мм. Срез слоя термоизоляции должен совпадать с плоскостью стены.

7 Установите защитную решетку на воздуховод со стороны улицы. При работе на высоте будьте предельно осторожны, соблюдайте меры безопасности. При необходимости обратитесь к специалистам по высотным работам.

8 Установите два анкерных болта (входят в комплект).

9 Убедитесь, что длина, на которую болты выступают из стены, соответствует указанной на рис. 1.

10 Повесьте прибор на анкерные болты, используя монтажные проушины в задней стенке прибора. Не прилагайте чрезмерных усилий при совмещении болтов с проушинами – это может привести к повреждению пластикового корпуса прибора (при правильных действиях усилие не требуется).

50 мм (расстояние до ближайших объектов не менее 50мм)

50 мм (расстояние до ближайших объектов не менее 50мм)

Место для выхода кабеля питания

Бризер – компактное вентиляционное устройство. Модель Tion O₂

454 мм (ширина прибора)

50 мм (расстояние до ближайших объектов не менее 50мм)